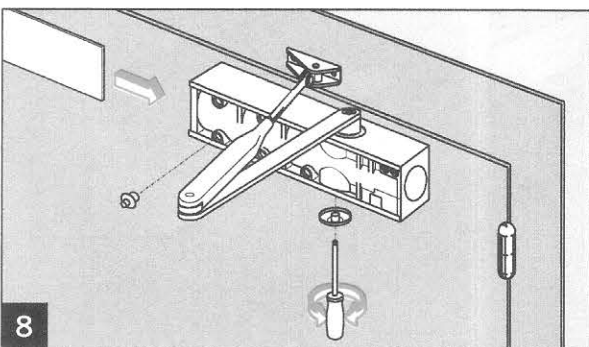
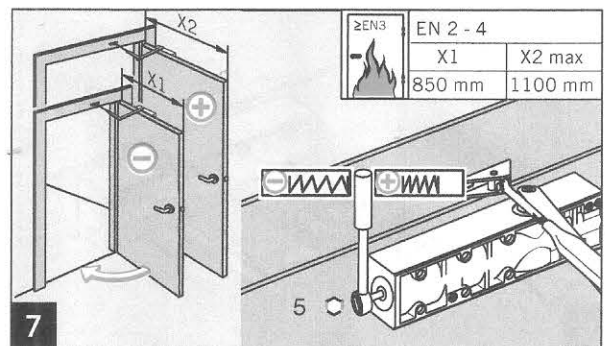
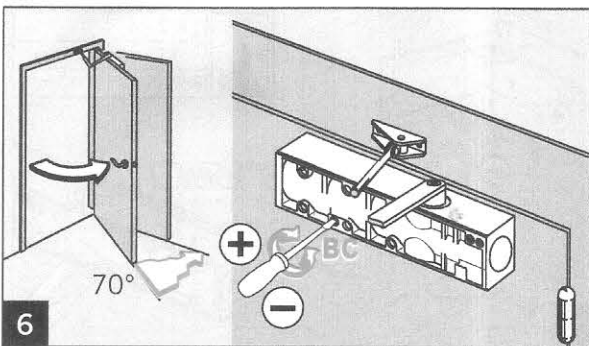
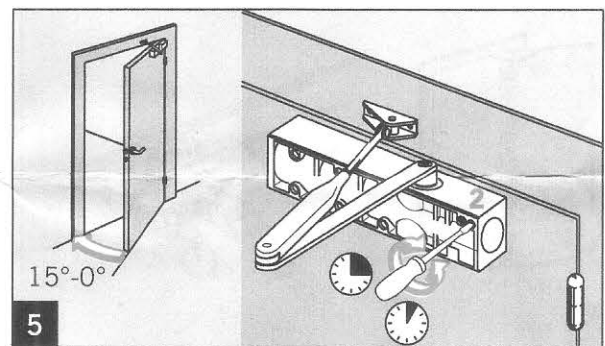
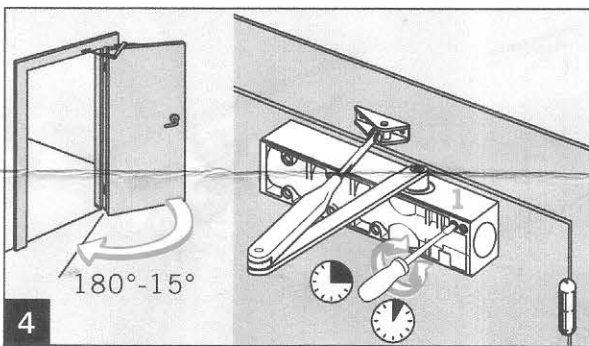
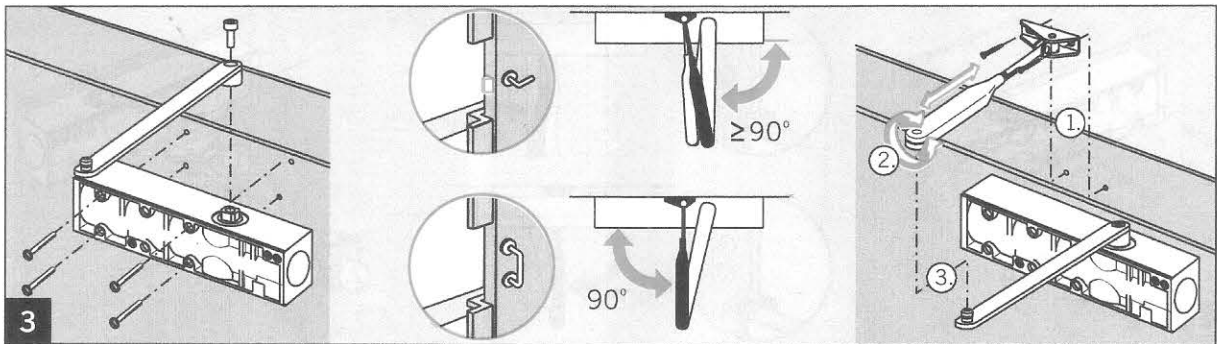
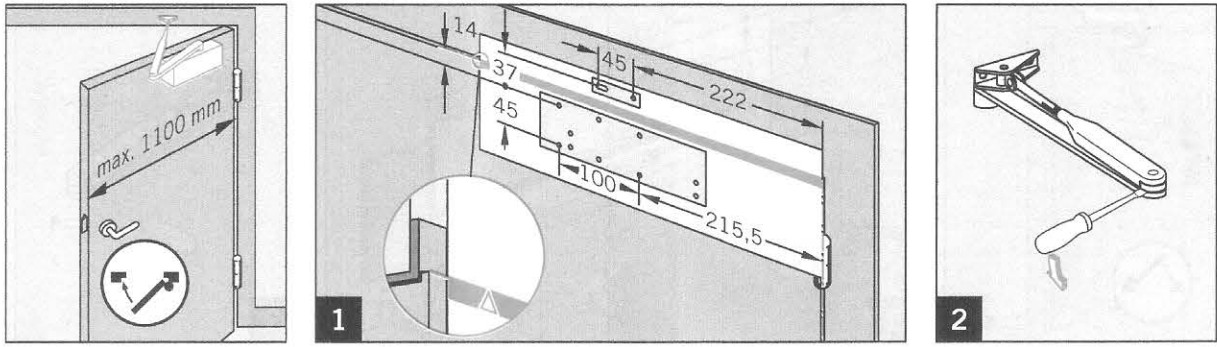
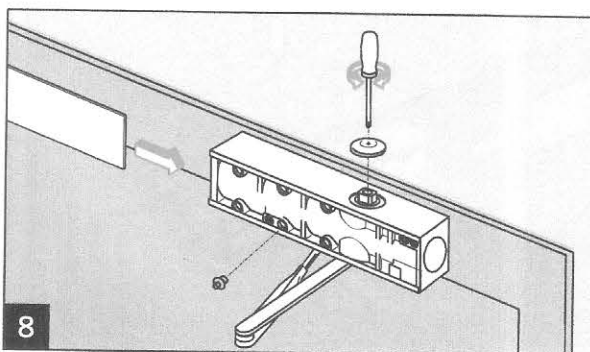
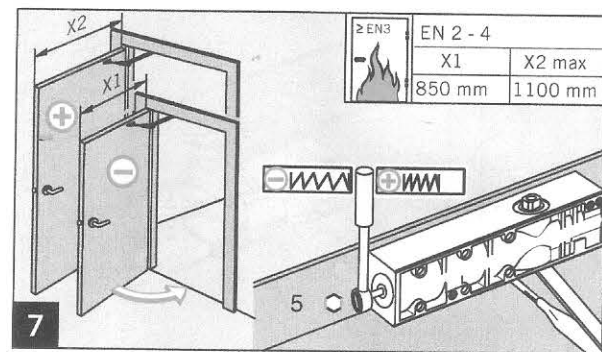
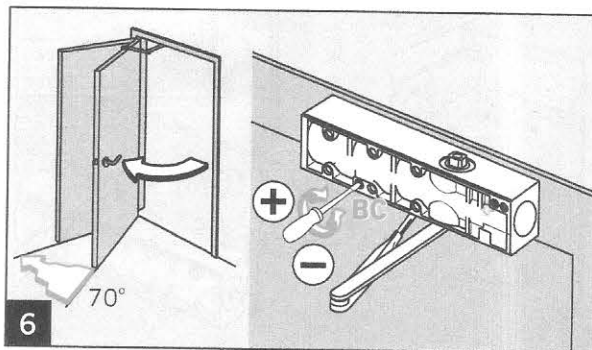
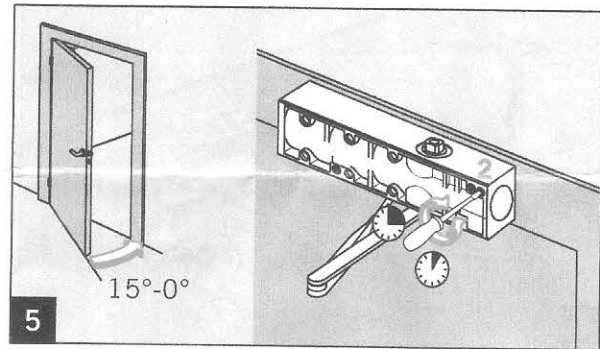
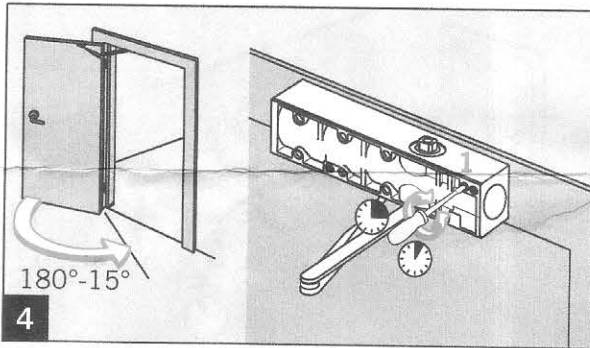
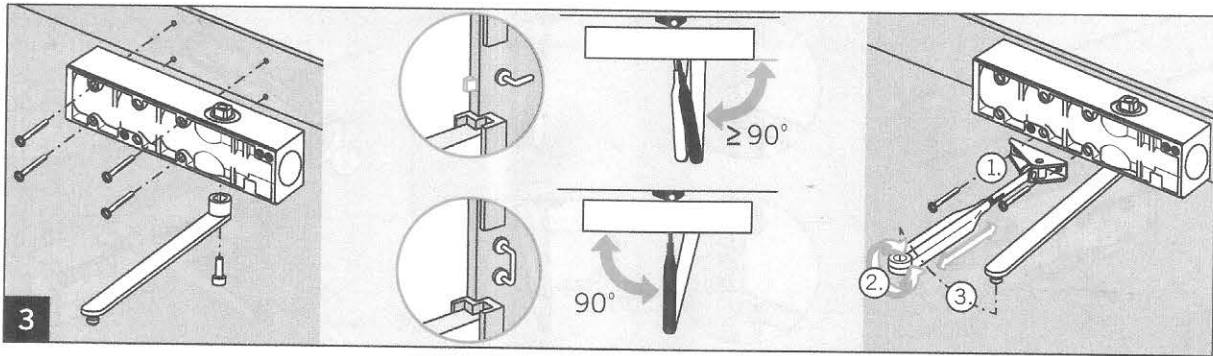
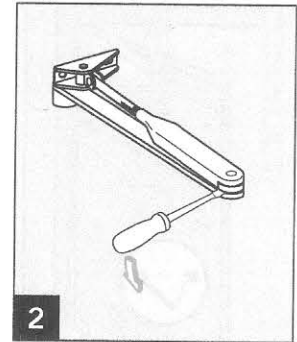
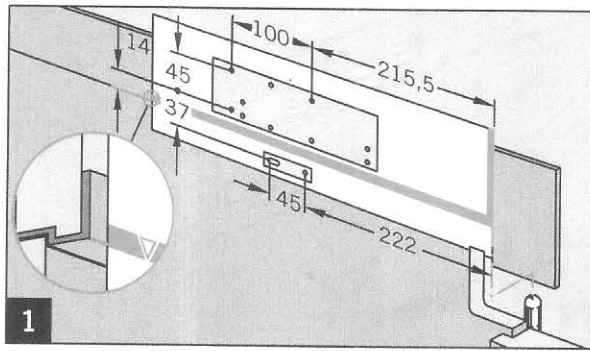
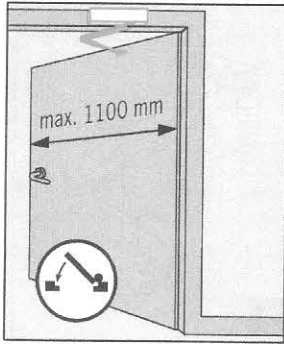
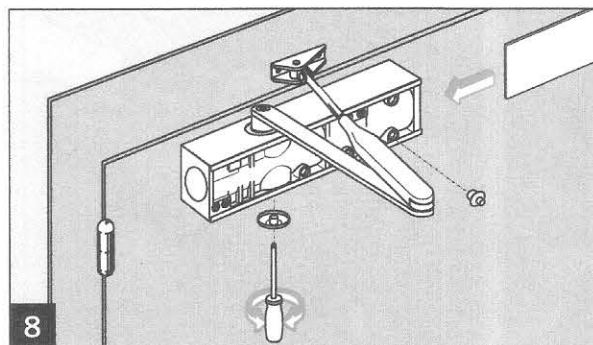
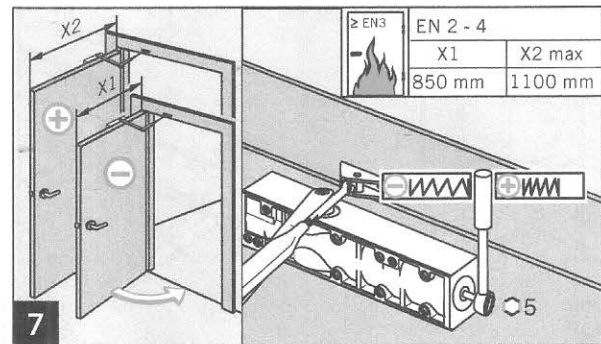
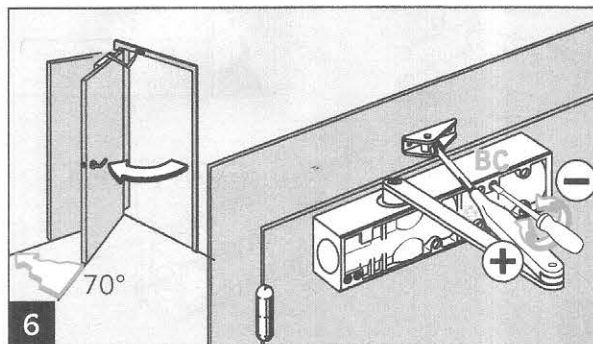
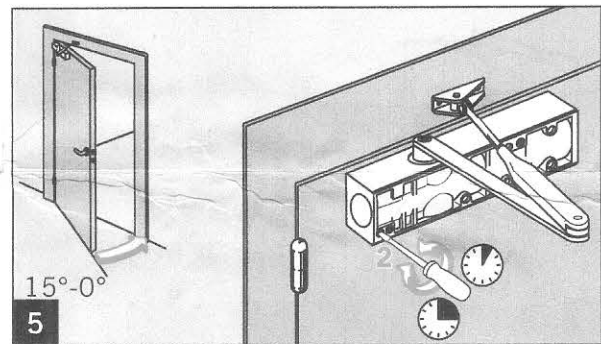
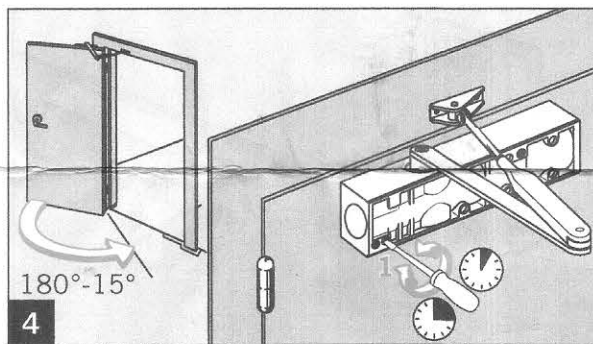
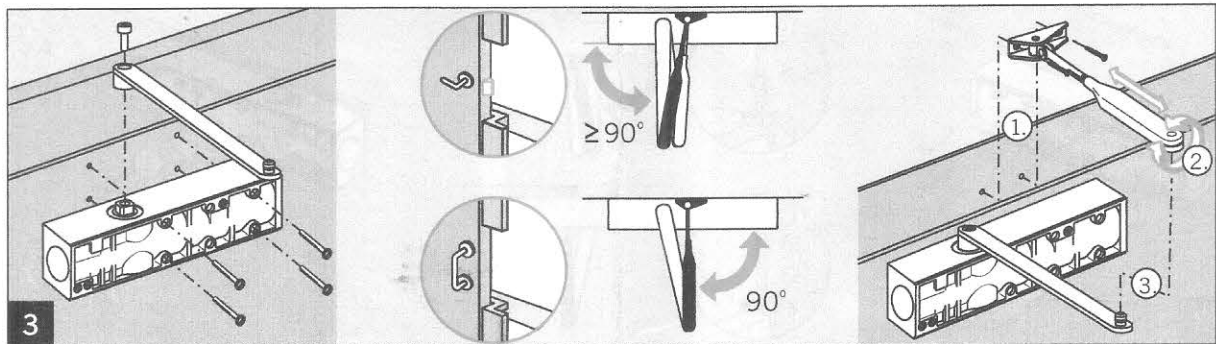
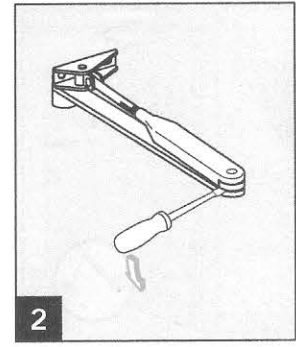
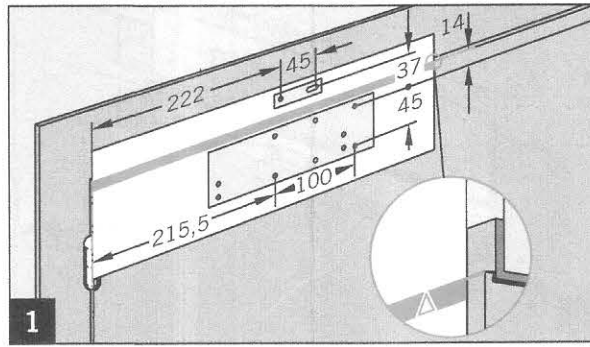
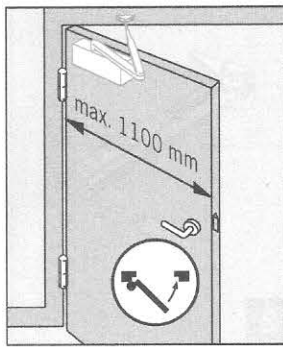


Änderungen vorbehalten
Subject to change without notice





WN 056355 45532
01/06



CE	DORMA GmbH + Co. KG Postfach 4009 58 247 Ernpetal 0432 - BPR-0007 EN 1154:1996+A1:2002 Dangerous substances: Ni/Fe	04
		2 1 1 1 4
		4 8 4
		1 1 1 4